

Moduł sterujący

Moduł magazynu energii  
(Zintegrowana optymalizacja energii)



## Więcej użytecznej energii

100% głębokości rozładowania (DoD)  
Optymalizacja zużycia energii na poziomie pakietu



## Elastyczna inwestycja

Moduły 5 kWh, skalowalna  
budowa od 5 do 30 kWh



## Bezpieczne i niezawodne

Akumulator litowo-żelazowo-  
fosforanowy (LFP)



## Prosty montaż

Moduł sterujący - 12 kg  
Moduł magazynu energii - 50 kg



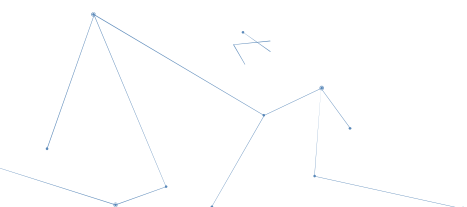
## Szybkie uruchomienie




System automatycznie  
wykrywany w aplikacji



## Doskonała kompatybilność

Kompatybilny zarówno  
z falownikiem jednofazowym,  
jak i trójfazowym



Specyfikacja techniczna	LUNA2000-5-S0	LUNA2000-10-S0	LUNA2000-15-S0
			

### Wydajność

Moduł zasilania	LUNA2000-5KW-C0		
Liczba modułów sterujących	1		
Moduł magazynu energii	LUNA2000-5-E0		
Pojemność modułu sterującego	5 kWh		
Liczba modułów magazynu energii	1	2	3
Użyteczna pojemność modułu sterującego <sup>1</sup>	5 kWh	10 kWh	15 kWh
Maksymalna moc wyjściowa	2,5 kW	5 kW	5 kW
Szczytowa moc wyjściowa	3,5 kW, 10 s	7 kW, 10 s	7 kW, 10 s
Napięcie nominalne (układ jednofazowy)	360 V		
Zakres napięcia roboczego (ukt. jednofazowy)	350 ~ 560 V		
Napięcie nominalne (układ trójfazowy)	600 V		
Zakres napięcia roboczego (układ trójfazowy)	600 ~ 980 V		

### Komunikacja

Wyświetlacz	Wskaźnik statusu SOC, wskaźnik LED
Komunikacja	RS485 / CAN (tylko do pracy równoległej)

### Specyfikacja ogólna

Wymiary (szer. x gł. x wys.)	670 x 150 x 600 mm	670 x 150 x 960 mm	670 x 150 x 1320 mm
Waga (stojak podłogowy w zestawie)	63,8 kg	113,8 kg	163,8 kg
Wymiary modułu zasilania (szer. x gł. x wys.)	670 x 150 x 240 mm		
Waga modułu zasilania	12 kg		
Wymiary modułu magazynu energii	670 x 150 x 360 mm		
Waga modułu magazynu energii	50 kg		
Instalacja	Stojak podłogowy (standard), montaż naścienny (opcja)		
Temperatura robocza	-10°C ~ +55°C <sup>2</sup>		
Wilgotność względna	5% ~ 95%		
Chłodzenie	Naturalna konwekcja		
Stopień ochrony	IP 65		
Emisja hałasu	< 29 dB		
Technologia ogniw	LiFePO4		
Gwarancja	10 lat <sup>3</sup>		
Skalowalność	Maksymalnie 2 systemy pracujące równolegle		
Kompatybilne falowniki	SUN2000L-2/3/3.68/4/4.6/5KTL <sup>4</sup> , SUN2000-2/3/3.68/4/4.6/5/6KTL-L1, SUN2000-3/4/5/6/8/10KTL-M0 <sup>4</sup> , SUN2000-3/4/5/6/8/10KTL-M1		

### Zgodność ze standardami (więcej dostępnych na żądanie)

Certyfikaty	CE, RCM, CEC, VDE2510-50, IEC62619, IEC 60730, UN38.3
-------------	---

### Zamawianie i dostawa części

Model zamawiania produktów <sup>5</sup>	LUNA2000-5KW-C0, LUNA2000-5-E0, LUNA2000 Uchwyty do montażu na ścianie
---	--

<sup>1</sup> Warunki testu: 100% głębokość rozładowania (DoD), ładowanie i rozładowanie 0,2C przy 25°C

<sup>2</sup> Obniżenie parametrów znamionowych ładowania/rozładowania występuje gdy temperatura pracy wynosi od -10°C do 5°C

<sup>3</sup> W odniesieniu do ogólnych warunków gwarancji

<sup>4</sup> Dostępny w I kwartale 2021 r.

<sup>5</sup> System magazynowania jest zamawiany i dostarczany w postaci modułu sterującego i modułów magazynu energii oddzielnie w odpowiedniej ilości.